



معادلات ساختاری خودتنظیمی هیجانی، سیستم‌های فعال‌سازی-بازداری رفتاری با میانجی‌گری سبک‌های تفکر در بهزیستی روان‌شناختی بیماران معناد

زهرا علی‌پور^۱، حسن احدی^۲، حمیدرضا حاتمی^۳، سعید ملیحی‌الذاکرینی^۴

تاریخ دریافت: ۱۳۹۷/۰۵/۲۷ تاریخ پذیرش: ۱۳۹۷/۰۸/۱۹

چکیده

هدف: پژوهش حاضر با هدف تعیین میزان سهم خودتنظیمی هیجانی، سیستم‌های فعال‌سازی-بازداری رفتاری با میانجی‌گری سبک‌های تفکر در بهزیستی روان‌شناختی بیماران معناد انجام شده است. **روش:** روش تحقیق توصیفی از نوع همبستگی بود. از پرسش‌نامه‌های سبک‌های عاطفی هافمن و شلدن، مقیاس فعال‌سازی-بازداری رفتاری، سبک‌های تفکر اشترنبرگ و پرسش‌نامه بهزیستی روان‌شناختی ریف استفاده شد. نمونه آماری، شامل ۱۰۰ نفر از معنادان شهر نظرآباد بودند که به صورت نمونه‌گیری تصادفی، انتخاب شدند و برای تحلیل داده‌ها از نرم‌افزار پی. ال. اس. استفاده شد. **یافته‌ها:** نتایج نشان داد خودتنظیمی بر سبک‌های تفکر، و بهزیستی؛ همچنین سبک‌های تفکر بر بهزیستی روان‌شناختی اثر مثبت دارند. همچنین سیستم‌های فعال‌سازی/بازداری رفتاری بر سبک‌های تفکر و بر بهزیستی روان‌شناختی اثر مثبت دارند. **نتیجه‌گیری:** خودتنظیمی هیجانی و سیستم‌های فعال‌سازی بازداری رفتاری با میانجی‌گری سبک‌های تفکر در بهزیستی روان‌شناختی بیماران معناد قابل پیش‌بینی است.

کلیدواژه‌ها: خودتنظیمی هیجانی، فعال‌سازی-بازداری رفتاری، سبک‌های تفکر، بهزیستی روان‌شناختی

۱. نویسنده مسئول: دانشجوی دکتری تخصصی، گروه روان‌شناسی سلامت، واحد بین‌المللی کیش، دانشگاه آزاد اسلامی، کیش، ایران، پست الکترونیکی: z.alipour89@gmail.com
۲. استاد گروه روان‌شناسی، دانشگاه آزاد اسلامی، واحد بین‌المللی کیش، کیش، ایران
۳. استادیار گروه روان‌شناسی، دانشگاه آزاد اسلامی، واحد بین‌المللی کیش، کیش، ایران
۴. استادیار گروه روان‌شناسی، دانشگاه آزاد اسلامی، واحد بین‌المللی کیش، کیش، ایران

مقدمه

موضوع اعتیاد به مواد مخدر یکی از مهمترین مسائل عصر حاضر است که گستره‌ی جهانی پیدا کرده است. در بررسی تاریخ بشری کمتر کشوری را می‌توان یافت که با مسائل مربوط به مواد مخدر دست به گریبان نبوده باشد. بر اساس تخمین دفتر مبارزه با مواد مخدر سازمان ملل متحد ۲۰۰ میلیون نفر از مردم جهان دچار سوء مصرف مواد هستند (ابراهیمی و آگاهی، ۱۳۹۰). یکی از عواملی که ارتباط نزدیکی با مصرف مواد دارد خودتنظیمی هیجانی^۱ است. نظم‌جویی هیجان، یک اصل اساسی در شروع، ارزیابی و سازماندهی رفتار سازگارانه و همچنین جلوگیری از هیجان‌های منفی و رفتارهای ناسازگارانه محسوب می‌شود. این سازه یک مفهوم پیچیده است که طیف گسترده‌ای از فرآیندهای زیستی، اجتماعی، رفتاری و همچنین فرآیندهای شناختی هشیار و ناهشیار را در بر می‌گیرد (گارنفسکی^۲، ۲۰۰۱). از آنجایی که نظم‌جویی هیجان نقشی محوری در تحول بهنجار داشته و ضعف در آن، عاملی مهم در ایجاد اختلال‌های روانی به شمار می‌رود، نظریه‌پردازان معتقدند افرادی که قادر به مدیریت صحیح هیجان‌شان در برابر رویدادهای روزمره نیستند، بیشتر نشانه‌های تشخیصی، اختلال‌های درونی‌سازی از قبیل افسردگی و اضطراب را نشان می‌دهند (نولن-هوکسما، ویسکو، و لایومیرسکی^۳، ۲۰۰۸).

گری^۴ توضیح می‌دهد که چگونه صفات شخصیتی مرتبط با مغز، افراد را مستعد اختلالات و آسیب روان‌شناختی می‌کند. در نظریه‌ی گری دو سیستم اساسی مغزی وجود دارد که رفتار و هیجان‌ها را کنترل می‌کند (گری، ۱۹۹۰). سیستم بازداری رفتاری^۵ که به وسیله محرک شرطی که باتنبیه یا حذف پاداش ارتباط دارد، فعال می‌شود و سیستم فعال‌ساز رفتاری^۶ که به وسیله‌ی محرکی که با پاداش یا پایان دادن به تنبیهی که به منظور هدایت ارگانیزم به سوی محرک ارتباط دارد، فعال می‌شود. افرادی که حساسیت بالایی در سیستم فعال‌ساز رفتاری دارند بیشتر تمایل دارند تا رفتار گرایشی و عاطفه‌ی مثبت را

1. emotional self-regulation
2. Carnefski
3. Nolen-Hoeksema, Wisco, & Lyubomirsky

4. Gray
5. Behavioral Inhibition System
6. Behavioral Active System

در شرایط تحریک که با پاداش همراه است تجربه کنند (کارور و وایت^۱، ۱۹۹۴؛ داو و لوگستن^۲، ۲۰۰۴؛ و فاولس^۳، ۲۰۰۰). برخی مطالعات که در زمینه‌ی ارتباط سیستم‌های فعال‌ساز و بازدارنده‌ی رفتاری با مشکلات مربوط به سوء‌مصرف الکل انجام گرفته، رابطه‌ی مثبت بین حساسیت بالای سیستم فعال‌ساز رفتاری و سوء‌مصرف الکل نشان داده‌اند (فرانکن و موریس^۴، ۲۰۰۶؛ هانت، کیمبرل، نلسون و میشل^۵، ۲۰۰۸؛ اوکانر، اسیتوارت و ویت^۶، ۲۰۰۹). سیستم بازدارنده‌ی رفتاری به وسیله‌ی محرک‌های شرطی که با تنبیه یا حذف پاداش ارتباط دارند و محرک‌های جدید یا محرک‌هایی که به طور ذاتی دربرگیرنده‌ی ترس هستند، فعال می‌شود (گری، ۱۹۹۴).

پیش‌بینی می‌شود افرادی در معرض بیشترین خطر مشکلات مواد و الکل قرار دارند که فعالیت سیستم فعال‌ساز رفتاری آنان بالاتر از سطح فعالیت این سیستم در افراد عادی و فعالیت سیستم بازدارنده‌ی آنان پایین‌تر از سطح فعالیت این سیستم در افراد عادی می‌باشد (ناتان^۷، و همکاران، ۲۰۰۷). روز و موسییلر (۲۰۱۳) در پژوهشی به این نتیجه رسیدند که بین سیستم فعال‌ساز رفتاری و گرایش به اعتیاد همبستگی مثبت وجود دارد (نقل از: شیخ الاسلامی و همکاران، ۱۳۹۵). از میان متغیرهای متعددی که در تبیین و پیش‌بینی گرایش به اعتیاد نقش قابل توجهی دارند می‌توان به سبک‌های تفکر اشاره نمود. قرار گرفتن در موقعیت‌های خاص که فرد را به مصرف مواد سوق می‌دهد می‌تواند سبک تفکر خاصی را موجب شود که خاص زندگی در این شرایط است. نتایج پژوهش‌ها نشان می‌دهد که افراد معتاد سبک‌های تفکر متفاوتی نسبت به افراد غیرمعتاد دارند. لیسلی^۸ (۲۰۰۰) طی تحقیقی بررسی کردند، آیا زندانی‌هایی با مشکلات سوء‌مصرف مواد، سبک‌های تفکر متفاوتی با زندانی‌های بدون مشکل سوء‌مصرف مواد دارند؟ و این که چه تفکرات ویژه‌ای و سبک‌های تفکری در این افراد غالب‌تر است؟ نتایج تحقیقات نشان داد که زندانی‌هایی با مشکلات سوء‌مصرف مواد سبک‌های تفکر جنایی گنج‌کننده را به مقدار

1. Carver & White
 2. Dawe & Ixton
 3. Fowles
 4. Franken & Muris

5. Hundt, Kimbrel, Nelson, & Mitchell
 6. O'Connor, Stewart, & Watt
 7. Nathan
 8. Lacy

بیشتری نسبت به زندانی‌های بدون مشکلات سوء مصرف مواد به کار می‌برند. سبک تفکر به خودی خود یک توانایی نیست بلکه به چگونگی استفاده از توانایی‌ها اشاره دارد (اشترنبرگ^۱، ۱۹۹۷؛ به نقل از امامی‌پور، ۱۳۸۰). اشترنبرگ با ارائه نظریه خودگردانی ذهنی تفکر را در قالب ۱۳ سبک مطرح می‌کند که با توجه به پنج بعد کارکرد-اشکال-سطوح-درسندها و گرایش‌ها طبقه‌بندی می‌شوند. به طور مختصر در بعد کارکرد فرد دارای سبک قانون‌گذار تمایل به ایجاد اختراع و طراحی دارد و کارها را به روش خود انجام می‌دهد. فرد دارای سبک اجرایی، آنچه را به او گفته می‌شود، انجام می‌دهد و فرد دارای سبک تفکر قضاوت‌گر تمایل به قضاوت و ارزیابی افراد و کارها دارد. در بعد گرایش فرد دارای سبک تفکر آزادمنشانه تمایل دارد کارها را به روش‌های جدید انجام دهد و با آداب و رسوم مخالفت می‌کند. فرد دارای سبک تفکر محافظه کارانه تمایل دارد کارها را به روش‌های از پیش تعیین شده و صحیح انجام دهد (امامی‌پور، ۱۳۸۰).

یکی از عوامل مهم در تبیین سلامت روانی افراد توجه به بهزیستی روان‌شناختی^۲ آن‌هاست که چنانچه در سطح پایین باشد می‌تواند پیش‌بینی کننده بسیاری از آسیب‌های روانی و اجتماعی باشد. ریف^۳ (۱۹۹۸) با الهام از ارسطو چنین بیان می‌کند که برخی از جنبه‌های کنش‌وری بهینه، مانند محقق ساختن هدف‌های فرد، متضمن قانونمندی و تلاش بسیار است و این امر حتی ممکن است در تعارض کامل با شادکامی کوتاه مدت باشد. او معتقد است بهزیستی را نباید معادل با تجربه بیشتر لذت در مقابل درد دانست؛ بلکه بهزیستی در برگیرنده تلاش برای کمال و تحقق نیروهای بالقوه فرد است. کینگ و هیندز^۴ (۱۹۹۸) در توسعه ساختار بهزیستی روان‌شناختی، بر تجارب فرد و شش جنبه از عملکرد روان‌شناختی مرتبط با شکوفایی متمرکز شدند که شامل خود پیروی، تسلط بر محیط، رشد فردی، روابط مثبت با دیگران، هدفمندی در زندگی و پذیرش خود^۵ می‌باشد. بهزیستی روانی بیانگر آن است که افراد چه احساسی از خودشان دارند و شامل

1. Sternberg
2. psychological wellbeing
3. Ryff
4. King & Hinds

5. autonomy, mastery, personal growth, Positive relatedness, life purpose, & self-acceptance

پاسخ‌های هیجانی افراد، رضایت‌مندی از زندگی و قضاوت درباره کیفیت زندگی می‌شود. بهزیستی روانی ساختار مهمی است که در سطح پایین منجر به افسردگی و انزوای اجتماعی و باعث فقدان احساس رضایت و اعتماد به نفس و احساس بوده و به کاهش سلامت روانی و جسمی منجر می‌شود (کینگ و هیندز، ۱۹۹۸). بهزیستی روان‌شناختی به درک افراد از زندگی خودشان در حیطه رفتارهای هیجانی و عملکردهای روانی و ابعاد سلامت روانی تعریف شده است. تحقیقات در مورد بهزیستی روان‌شناختی قلمروهایی از شخصیت، انگیزش و عامل‌های شناختی (ادراک، اعتمادبه‌نفس، خوش‌بینی) را نشان داده که همه‌ی این عوامل در رضایت‌مندی افراد از زندگی مشارکت دارند (داینر، ۲۰۰۶). شواهد پژوهشی فراوانی وجود دارد که نشان می‌دهند حوادث نامطبوع زندگی قادرند بهزیستی روان‌شناختی را تحت تأثیر قرار دهند و مختل کنند و به ایجاد مشکلات روانی مانند افسردگی و اضطراب منجر شوند. از سویی دیگر باید به ارتباط بهزیستی روان‌شناختی با عواملی دیگر چون تنظیم هیجان و صفات شخصیتی توجه داشت.

۲۴۹

249

نقش سبک‌های عاطفی در طیفی از اختلال‌های روانی، شامل سوء‌مصرف مواد (هایز و ویلسون، ۱۹۹۶) اختلال‌های اضطرابی و خلقی مورد بحث قرار گرفته است. علاوه بر این تفاوت‌های فردی در سبک‌های عاطفی نشان داده است که با همبسته‌های بیولوژیکی (دراونت، ۲۰۰۹) مرتبط است. چنین تفاوت‌هایی در سبک‌های عاطفی و تنظیم هیجانی ممکن است پیش‌بین مقابله موفق با چالش‌های هیجانی بوده و همچنین آغازگر اختلال‌های هیجانی باشد. بنابراین، سؤالی که در ارتباط با تنظیم هیجان مطرح می‌شود تفاوت بین افراد در تمایلات عاداتی به استفاده بیشتر از برخی سبک‌های عاطفی و خود تنظیمی نسبت به دیگران و رابطه آن با بهزیستی روان‌شناختی است؛ به ویژه اگر راهبرد ترجیح داده شده، نتایج نامطلوب داشته باشد. از طرفی، صفات شخصیتی از عوامل اثرگذار بر آسیب‌پذیری یا بهزیستی افراد است (کوپر، ۲۰۰۰). بنابراین، سؤال دیگر نقشی است که ابعاد شخصیتی مبتنی بر سیستم‌های مغزی-رفتاری در بهزیستی روان‌شناختی بازی می‌کنند. بنابراین، هدف

پژوهش حاضر شناسایی نقش عوامل روان‌شناختی چون خودتنظیمی هیجانی و نیز مؤلفه‌های زیستی شخصیتی در پیش‌بینی بهزیستی روان‌شناختی با در نظر داشتن نقش میانجی‌گری سبک‌های تفکر در بیماران معتاد است. از سویی با توجه به شرایط بومی شهرستان نظرآباد از نظر میزان مصرف مواد به ویژه در نوجوانان و جوانان، مشکلات اقتصادی و فرهنگی موجود در این منطقه و نیز عدم وجود مهارت‌های کافی در رابطه با مصونیت جوانان و نوجوانان از مصرف مواد به نظر می‌رسد انجام پژوهش‌هایی به ویژه در ارتباط با شناسایی عوامل زیستی و روانی زمینه‌ساز در مصرف مواد به عنوان عاملی مهم در پیشگیری از اعتیاد و نیز آموزش لازم در رابطه با تغییر هر یک از عوامل مذکور در رابطه با درمان اعتیاد در گروه معتاد مهم و ضروری به نظر می‌رسد. بر این اساس پژوهش کنونی به دنبال بررسی هر یک از فرضیه‌های میزان سهم بهزیستی روان‌شناختی بر مبنای خودتنظیمی هیجانی با میانجی‌گری سبک‌های تفکر در بیماران معتاد مراجعه‌کننده به کلینیک‌های درمان اعتیاد قابل پیش‌بینی است. همچنین میزان سهم بهزیستی روان‌شناختی بر مبنای سیستم‌های فعال‌سازی-بازداری رفتاری با میانجی‌گری سبک‌های تفکر در بیماران معتاد مراجعه‌کننده به کلینیک‌های درمان اعتیاد قابل پیش‌بینی است.

روش

جامعه، نمونه، و روش نمونه‌گیری

روش پژوهش حاضر از نوع همبستگی از طریق مدل‌یابی معادلات ساختاری است. مدل‌یابی معادلات ساختاری که تحلیل مسیر با متغیرهای مکنون نیز نامیده می‌شود، یک روش کاملاً رایج مورد استفاده در علوم رفتاری و اجتماعی به منظور نشان دادن روابط علی در داده‌های چند متغیری است. با این روش می‌توان برآزندگی مدل مفروض و اثرهای مستقیم و غیر مستقیم متغیرها را در آن بررسی کرد. این روش برآوردهایی از پارامترهای مدل (ضرایب مسیر و جملات خطا) و چند شاخص نیکویی برازش را اندازه می‌گیرد (ابراهیمی و رحیمی، ۱۳۹۲). جامعه پژوهش حاضر مجموعه کلینیک‌های درمانی شهرستان نظرآباد در سال ۹۵ می‌باشد که تعداد بیماران از سوی شبکه بهداشت و درمان شهرستان

۷۰۰ نفر بر آورد شده؛ که با توجه به حجم و گستردگی جامعه از روش نمونه‌گیری خوشه‌ای تصادفی استفاده شد و ۳ کلینیک به عنوان خوشه انتخاب و از هر کلینیک تعداد ۳۵ نفر در پژوهش مشارکت داشتند. در نهایت با توجه به قاعده نمونه‌گیری کمترین مربعات جزئی تعداد ۱۰۰ نفر به صورت صحیح در پژوهش مشارکت داشتند. یک ویژگی مهم رویکرد کمترین مربعات جزئی به حداقل رسیدن حساسیت به حجم نمونه است ($N > 100$) و نیازی به استفاده از روش‌های تعیین حجم نمونه نیست و هم‌چنین نرمال بودن توزیع داده‌ها مانعی برای استفاده از این نرم افزار نیست (بارکلای و همکاران، ۲۰۱۵). بنابراین با توجه به قاعده مطرح در PLS (بارکلای و همکاران، ۲۰۱۵)؛ برابر است با بزرگترین مقدار حاصل از دو قاعده (داوری و رضازاده، ۱۳۹۳): ۱- ضرب در تعداد شاخص‌های مدل اندازه‌گیری ای که دارای بیشترین شاخص در میان مدل‌های اندازه‌گیری است. ۲- ضرب در بیشترین روابط موجود در بخش ساختاری مدل که به یک متغیر ختم می‌شوند. که با توجه به قاعده اول، بیشترین شاخص مربوط به متغیر سبک‌های تفکر با ۱۱ شاخص می‌باشد پس حداقل نمونه ۱۱۰ نمونه است. و با توجه به قاعده دوم، روابط موجود در بخش ساختاری که به متغیر وابسته ختم می‌شود ۳ رابطه است؛ پس حداقل نمونه ۳۰ نمونه است. بنابراین قاعده اول با ۱۱۰ نمونه برای این پژوهش مدنظر گرفته می‌شود. لازم به ذکر است که تعداد ۱۵۰ پرسشنامه توزیع شد اما به دلیل محدودیت مشارکت پاسخ‌دهی تعداد ۵۰ پرسشنامه به صورت نادرست تکمیل شده بود که کنار گذاشته شد.

ابزار

۱- پرسش‌نامه سبک‌های عاطفی! این پرسش‌نامه توسط هافمن و کاشدان^۲ (۲۰۱۰) ساخته و شامل ۲۰ سوال بود. پاسخ‌گویی به سوالات بر اساس طیف لیکرت ۵ درجه‌ای از گزینه "اصلاً در مورد من درست نیست (۱)" تا "بی‌نهایت در مورد من درست است (۵)" می‌باشد (هافمن و کاشدان، ۲۰۱۰). مقیاس فوق علاوه بر خرده‌مقیاس‌ها دارای حداقل نمره کلی ۲۰ و حداکثر نمره کلی ۱۰۰ نیز می‌باشد (یعنی خرده‌مقیاس‌ها با هم مفهوم را

می‌سنجند). پرسش‌نامه دارای سه مؤلفه یا خرده‌مقیاس پنهان کاری، سازش کاری و تحمل است که به ترتیب ۸، ۷ و ۵ سوال دارند. در پژوهش کارشکی (۱۳۹۲) پرسش‌نامه مزبور پس از ترجمه و ترجمه مجدد، از نظر روایی محتوایی در اختیار متخصصان روان‌شناسی قرار گرفت و روایی محتوایی آن تأیید شد. پس از جمع‌آوری داده‌ها، برای احراز روایی سازه، از تحلیل عاملی استفاده شد. نتایج اجرای تحلیل عاملی نشان داد که حجم نمونه کافی است و عامل‌ها تفسیر پذیر هستند. مقدار $17/8$ درصد واریانس توسط عامل اول (سازگاری)، $14/97$ درصد واریانس توسط عامل دوم (پنهان کاری) و $8/43$ درصد توسط عامل سوم (تحمل) تبیین می‌شود. البته سوالات ۱۸ و ۲۰ از مؤلفه پنهان کاری و سوالات ۳ و ۱۴ از مؤلفه تحمل به دلیل بار عاملی ضعیف تر از $0/30$ حذف شدند. آلفای کرونباخ خرده‌مقیاس‌های پنهان کاری، سازشکاری و تحمل به ترتیب $0/70$ ، $0/75$ و $0/50$ و کل مقیاس برابر $0/81$ به دست آمد. در مجموع شاخص‌های روایی و اعتبار رضایت‌بخش بود (کارشکی، ۱۳۹۲). در این پژوهش مقدار آلفای کرونباخ و اعتبار ترکیبی به ترتیب $0/65$ و $0/75$ به دست آمد.

۲- مقیاس سیستم فعال‌سازی بازداری رفتاری^۱: این مقیاس توسط کارور و وایت^۲ (۱۹۹۴)، ساخته شده، که شامل ۲۴ پرسش خودگزارشی و دو زیرمقیاس است: ۱- زیرمقیاس بازداری رفتاری (BIS) و ۲- زیرمقیاس فعال‌سازی رفتاری (BAS). زیرمقیاس BIS در این پرسشنامه شامل هفت گویه است که حساسیت سیستم بازداری رفتاری یا پاسخدهی به تهدید و احساس اضطراب هنگام رویارویی با نشانه‌های تهدید را اندازه می‌گیرد. این زیرمقیاس شامل سوالات ۲، ۸، ۱۳، ۱۶، ۱۹، ۲۲ و ۲۴ می‌باشد. زیرمقیاس BAS هم شامل سیزده گویه است و حساسیت سیستم فعال‌سازی رفتاری را اندازه می‌گیرد و شامل سه زیرمقیاس دیگر است که عبارت‌اند از: سائق (BAS-DR) شامل چهار گویه شامل سوالات ۳، ۹، ۱۲، ۲۱)، پاسخدهی به پاداش (BAS-RR) شامل پنج گویه شامل سوالات ۴، ۷، ۱۴، ۱۸، ۲۳) جستجوی سرگرمی (BAS-FS) شامل چهار گویه شامل سوالات ۵،

۱۰، ۱۵، ۲۰). پاسخ‌ها در این مقیاس براساس مقیاس چهار درجه ای لیکرت (۴= کاملاً موافقم، ۳= تاحدی موافقم، ۲= تاحدی مخالفم، ۱= کاملاً مخالفم) محاسبه می‌شود. برای به دست آوردن امتیاز هر بعد، مجموع امتیازات سوالات مربوط به آن بعد را باهم جمع می‌کنیم. البته باید دقت نمود که گزینه‌های ۱، ۶، ۱۱ و ۱۷ در نمره گذاری تأثیری ندارند و صرفاً جهت هماهنگی با سایر گویه‌ها به پرسشنامه اضافه شده‌اند کارور و وایت ثبات درونی مقیاس BIS و خرده‌مقیاس‌های سائق، جستجوی شادی و پاسخ به پاداش را به ترتیب ۰/۷۴، ۰/۷۳، ۰/۷۶ و ۰/۶۶ گزارش کردند و در مطالعه‌ای که امیری و حسنی بر روی ۱۰۳ نفر از دانشجویان دانشگاه ارومیه و خوارزمی انجام داد ثبات درونی پرسشنامه BIS را ۰/۷۸ و ثبات درونی خرده‌مقیاس‌های BAS را به ترتیب ۰/۸۲، ۰/۷۵، و ۰/۸۶ گزارش نمودند. در این پژوهش مقدار آلفای کرونباخ و اعتبار ترکیبی به ترتیب ۰/۶۱ و ۰/۷۰ به دست آمد.

۳- پرسش‌نامه بهزیستی روان‌شناختی^۱: نسخه کوتاه (۱۸ سوالی). این پرسش‌نامه توسط ریف در سال ۱۹۸۹ طراحی و در سال ۲۰۰۲ مورد تجدید نظر قرار گرفت که در این پژوهش از فرم کوتاه ۱۸ سوالی استفاده شده است. این آزمون نوعی ابزار خود سنجی است که در یک پیوستار ۶ درجه‌ای از کاملاً موافقم تا کاملاً مخالفم پاسخ داده می‌شود که نمره بالاتر، نشان‌دهنده بهزیستی روان‌شناختی بهتر است. این نسخه، مشتمل بر ۶ عامل است. مجموع نمرات این عاملها به عنوان نمره کلی بهزیستی روان‌شناختی محاسبه میشود که حداقل نمره کلی ۱۸ و حداکثر نمره کلی نیز ۱۰۸ می باشد. همبستگی نسخه کوتاه پرسش‌نامه بهزیستی روان‌شناختی ریف با مقیاس اصلی از ۰/۷۰ تا ۰/۸۹ در نوسان می‌باشد (ریف، ۲۰۰۶). در پژوهش خانجانی و همکاران، نتایج ضرایب اعتبار خرده‌مقیاس‌های پذیرش خود، تسلط بر محیط، رابطه مثبت با دیگران، داشتن هدف در زندگی، رشد شخصی و استقلال به ترتیب ۰/۵۱، ۰/۷۶، ۰/۷۵، ۰/۵۲، ۰/۵۲ و ۰/۷۳ و برای کل مقیاس

۰/۷۲ گزارش شده است. در این پژوهش مقدار آلفای کرونباخ و اعتبار ترکیبی به ترتیب ۰/۶۹ و ۰/۸۱ به دست آمد.

۴- پرسش‌نامه سبک‌های تفکر^۱: این پرسش‌نامه توسط اشترنبرگ و واگنر^۲ در سال ۱۹۹۱ طراحی شد و دارای ۱۰۴ سؤال و ۱۳ خرده‌مقیاس است. هر خرده‌مقیاس دارای ۸ سوال است و یک سبک تفکر را اندازه‌گیری می‌کند. تعداد ۱۳ سبک تفکر عبارتند از: کارکرد (قانون‌گذاری، اجرایی، قضایی)، شکل‌ها (تک‌سالاری، مرتبه‌سالاری، گروه‌سالاری، هرج و مرج‌سالاری)، سطح‌ها (کلی، و جزئی)، قلمروها (درونی، و بیرونی) و گرایش‌ها (آزادمنشی، و محافظه‌کاری) (متین‌نژاد، موسوی و شمس اسفندآباد، ۱۳۸۹). نمره‌ی بالاتر در هر کدام از سبک‌ها، نشان‌دهنده‌ی سبک تفکر غالب فرد است. مقیاس فوق‌دارای حداقل نمره کلی ۱۰۴ و حداکثر نمره کلی ۷۲۸ می‌باشد (یعنی خرده‌مقیاس‌ها با هم مفهوم را می‌سنجند). فتح‌اللهی (۱۳۸۴) این مقیاس را بر روی ۲۷۶ نفر از مدیران موسسات آموزش عالی تهران که ۱۶۹ نفر مرد و ۹۸ نفر زن بودند، اجرا کرد. آلفای کرونباخ کل پرسش‌نامه ۰/۹۲۷ گزارش شده است. امامی کار هنجاریایی پرسش‌نامه را در ایران انجام داد. ضریب اعتبار خرده‌مقیاس‌ها از ۰/۵۷ تا ۰/۸۴ به دست آمد. در این پژوهش مقدار آلفای کرونباخ و اعتبار ترکیبی به ترتیب ۰/۸۰ و ۰/۸۳ به دست آمد.

یافته‌ها

دلایل انتخاب رویکرد حداقل مربعات جزئی در این پژوهش به شرح زیر می‌باشد. برخلاف رویکرد نسل اول، رویکرد نسل دوم مبتنی بر واریانس به جای بازتولید ماتریس کواریانس تجربی، بر پیشینه‌سازی واریانس متغیرهای وابسته که توسط متغیرهای مستقل پیش‌بینی می‌شوند تمرکز دارد و دلایل استفاده از روش PLS در پژوهش، نمونه پایین و عدم نیاز به پیش‌فرض‌های توزیع نرمال داده و حل مسئله همانندی مدل اندازه‌گیری می‌باشد. همچنین عدم حساسیت به مقیاس اندازه‌گیری، دامنه تغییرات مقادیر، داده‌های گمشده، دورافتاده‌ها همانند غیرخطی بودن داده‌ها و به تبع آن نیاز به واریانس داده‌ها از

طریق فن‌های ترسیمی و آزمون‌های آماری نیست تا از فقدان مشکل در داده‌ها مطمئن شده یا راه حلی برای آن یافت (محسنین و اسفیدانی، ۱۳۹۳).

مدل اندازه‌گیری نقش خودتنظیمی هیجانی بر بهزیستی روان‌شناختی با میانجی‌گری سبک‌های تفکر

بارهای عاملی متقابل و ضرائب اعتبار مدل خودتنظیمی در جدول ۱ ارائه شده است.

جدول ۱: بارهای عاملی متقابل و ضرائب اعتبار مدل خودتنظیمی

متغیرها	ابعاد	خودتنظیمی	سبک‌های تفکر	بهزیستی	آلفای کرونباخ اعتبار ترکیبی
سبک‌های تفکر	پنهان کاری	۰/۵۳۸	-۰/۰۳۳	۰/۰۰۰	
	سازگاری	۰/۸۵۳	۰/۰۲۵	۰/۱۱۷	۰/۷۵
	تحمل	۰/۸۵۸	۰/۰۶۸	۰/۰۹۱	
	آزاداندیش	۰/۰۰۰	۰/۷۶۴	۰/۵۸۷	
	برون‌نگر	-۰/۱۰۴	۰/۴۱۰	۰/۲۷۳	
	درون‌نگر	۰/۰۶۴	۰/۳۹۵	۰/۱۶۳	
	فردسالار	۰/۱۱۶	۰/۶۱۸	۰/۳۴۳	
	قانون‌گذار	۰/۰۸۸	۰/۷۰۸	۰/۳۷۰	
	قضایی	-۰/۰۲۵	۰/۳۶۵	۰/۱۳۲	۰/۸۴
	جرگه‌سالار	۰/۰۲۴	۰/۶۵۸	۰/۳۰۲	
بهزیستی	جزء‌نگر	۰/۱۷۴	۰/۵۳۱	۰/۱۶۶	
	کل‌نگر	۰/۰۶۴	۰/۴۵۷	۰/۰۱۵	
	محافظه‌اندیش	-۰/۰۱۵	۰/۴۳۸	۰/۱۱۰	
	پاپورسالار	۰/۰۲۶	۰/۷۵۰	۰/۴۱۷	
	خودمختاری	۰/۰۲۱	۰/۳۲۳	۰/۵۸۹	
	پذیرش خود	۰/۱۱۷	۰/۳۶۹	۰/۷۸۰	۰/۸۱
	تسلط بر خود	۰/۱۴۳	۰/۴۶۷	۰/۸۲۷	۰/۶۹
رشد فردی	۰/۰۶۵	۰/۴۴۶	۰/۶۷۴		

طبق نتایج حاصل در جدول بالا میزان همبستگی بین سؤال‌های یک سازه با سازه‌های دیگر مقایسه گردید. همانگونه که در جدول مشاهده می‌شود مقدار همبستگی میان سؤال‌ها با سازه‌های مربوط به خود (اعداد رنگی) از همبستگی میان سؤال‌ها با سایر سازه‌ها

بیشتر است که این مطلب گواه روایی و اگرایی مناسب در این مدل است (طباطبایی، مطهری‌نژاد و تیرگر، ۱۳۹۵). طبق نتایج حاصل در جدول بالا مقدار آلفای کرونباخ بالاتر از ۰/۷ نشانگر اعتبار قابل قبول است. البته موس و همکاران (۱۹۹۸) در مورد متغیرهای با تعداد سوالات اندک، مقدار ۰/۶ را به عنوان سرحد ضریب معرفی کرده‌اند (طباطبایی و جهانگرد، ۱۳۹۵). بنابراین با حذف بعد زندگی هدفمند و روابط مثبت از مولفه بهزیستی روان‌شناختی مقدار آلفای کرونباخ به بالای ۰/۶ رسید. در نتیجه همه متغیرها ضریب بالای ۰/۶ دارند که ضریب قابل قبولی برای متغیرهای با سوالات اندک است. در نتیجه ضریب همه متغیرهای پنهان در جدول ۱ بالاتر از ۰/۷۵ می‌باشد. طبق نتایج حاصل در جدول ۱ مقدار روایی همگرا بالای ۰/۵ قابل قبول می‌باشد و برای متغیرهای با سوال اندک مقدار ۰/۴ به بالا را هم کافی دانسته‌اند (داوری و رضازاده، ۱۳۹۳). بنابراین با حذف بعد اجرائی و ناسالار از مولفه سبک‌های تفکر و بعد زندگی و روابط از مولفه بهزیستی مقدار روایی همگرا به بالای ۰/۴ رسید. در نتیجه همه متغیرها ضریب بالای ۰/۴ دارند که ضریب قابل قبولی است. ماتریس همبستگی و روایی همگرا و واگرا فورنل و لارکر در جدول ۲ ارائه شده است.

۲۵۶

256

جدول ۲: ماتریس همبستگی و روایی همگرا و واگرا فورنل و لارکر

مؤلفه‌ها	روایی همگرا	۱	۲	۳
۱. خودتنظیمی	۰/۵۲۹	۰/۷۳	-	-
۲. سبک‌های تفکر	۰/۳۹۱	۰/۰۵۷	۰/۶۲	-
۳. بهزیستی	۰/۵۲۳	۰/۱۲۶	۰/۵۶۵	۰/۷۲

طبق مندرجات جدول بالا طبق نظر فورنل و لارکر (۱۹۸۱) برای بررسی روایی و اگرایی به وسیله ماتریس صورت می‌پذیرد که یک مؤلفه در مقایسه با سایر مؤلفه‌ها، باید تمایز و تفکیک بیشتری را در بین مشاهده‌پذیرهای (سوالات) خودش داشته باشد تا بتوان گفت مؤلفه مدنظر روایی و اگرایی دارد. اعداد مندرج نشان از روایی و اگرایی مناسبی در روش فورنل و لارکر می‌باشد.

مدل اندازه‌گیری نقش سیستم‌های فعال سازی بازداری رفتاری بر بهزیستی روان‌شناختی با میانجی‌گری سبک‌های تفکر

جدول ۳: بارهای عاملی متقابل و ضرایب اعتبار مدل بازداری رفتاری

متغیرها	ابعاد	بازداری رفتاری	سبک تفکر	بهزیستی	آلفای کرونباخ	اعتبار ترکیبی
بازداری رفتاری	BIS	۰/۸۵۲	۰/۳۶۱	۰/۲۶۸	۰/۶۱	۰/۷۱
	BAS_DR	۰/۵۵۴	۰/۱۱۷	۰/۱۴۷		
	BAS_FS	۰/۵۸۰	۰/۱۶۳	۰/۱۷۰		
سبک‌های تفکر	آزاداندیش	۰/۲۰۲	۰/۷۲۱	۰/۵۸۲	۰/۶۹	۰/۸۱
	برون‌نگر	۰/۲۶۷	۰/۴۶۲	۰/۲۷۵		
	درون‌نگر	۰/۳۰۰	۰/۴۳۳	۰/۱۶۹		
	فردسالار	۰/۱۶۹	۰/۵۸۷	۰/۳۳۷		
	قانون‌گذار	۰/۲۶۰	۰/۷۳۲	۰/۳۷۲		
	قضایی	۰/۱۳۹	۰/۳۷۸	۰/۱۲۶		
	جرگه‌سالار	۰/۱۱۹	۰/۶۵۷	۰/۳۰۴		
	جزء‌نگر	۰/۰۸۲	۰/۵۲۹	۰/۱۶۴		
	کل‌نگر	۰/۳۳۶	۰/۵۳۱	۰/۰۱۶		
	محافظه‌اندیش	۰/۰۸۰	۰/۴۵۰	۰/۱۰۸		
بهزیستی	پایورسالار	۰/۲۶۹	۰/۷۳۲	۰/۴۱۶	۰/۸۰	۰/۸۴
	خودمختاری	۰/۲۶۵	۰/۳۱۴	۰/۶۱۲		
	پذیرش خود	۰/۲۲۸	۰/۳۶۴	۰/۷۸۶		
	رشد فردی	۰/۱۹۶	۰/۴۱۵	۰/۶۶۲		
	تسلط بر محیط	۰/۱۹۵	۰/۴۳۵	۰/۸۱۶		

طبق نتایج حاصل در جدول بالا میزان همبستگی بین سؤال‌های یک سازه با سازه‌های دیگر مقایسه گردید. همان‌گونه که در جدول ۳ مشاهده می‌شود مقدار همبستگی میان سؤال‌ها با سازه‌های مربوط به خود (اعداد رنگی) از همبستگی میان سؤال‌ها با سایر سازه بیشتر است که این مطلب گواه روایی و اگرایی مناسب در این مدل است. ماتریس همبستگی و روایی همگرا و واگرا فورنل و لارکر در جدول ۴ ارائه شده است.

جدول ۴: ماتریس همبستگی و روایی همگرا و واگرا فورنل و لارکر

مؤلفه‌ها	روایی همگرا	۱	۲	۳
۱. بازداری رفتاری	۰/۴۵۶	۰/۶۷	-	-
۲. سبک‌های تفکر	۰/۵۲۴	۰/۳۵۸	۰/۷۲	-
۳. بهزیستی روان‌شناختی	۰/۴۳۴	۰/۳۰۲	۰/۵۳۴	۰/۶۶

اعداد مندرج در جدول بالا نشان از روایی واگرای مناسبی در روش فورنل و لارکر می‌باشد. در این مرحله با استفاده از مدل ساختاری روابط بین سازه‌ها به لحاظ علی مورد بررسی قرار می‌گیرد. در واقع با در نظر گرفتن نتایج بررسی روابط بین سازه‌های مستقل و وابسته با استفاده از ضریب مربوطه می‌توان به بررسی معنادار اثرات بین سازه‌های تحقیق پرداخت. همچنین از آزمون بوت استرپ (با ۵۰۰ زیر نمونه) و برای اصلاح خطای از تغییرات سطح سازه که در روش حداقل مربعات جزئی توصیه شده (اسفیدانی و محسنین، ۱۳۹۳)، برای محاسبه مقادیر T جهت تعیین معناداری ضرائب مسیر استفاده شد.

مدل ساختاری نقش خودتنظیمی هیجانی بر بهزیستی روان‌شناختی با میانجی‌گری

سبک‌های تفکر

۲۵۸

258

جدول ۵: شاخص‌های کیفیت مدل ساختاری

متغیرهای مکنون وابسته	قدرت پیش‌بینی	نکویی برازش
سبک‌های تفکر	۰/۰۱۶	۰/۲۸
بهزیستی روان‌شناختی	۰/۰۷۸	

با توجه به جدول ۵ مقدار قدرت پیش‌بینی ضریب مناسبی نیست. اما مقدار نکویی

برازش مطلوب است که مقادیر به دست آمده از مطلوبیت کلی مدل حکایت دارد.

جدول ۶: مدل ساختاری میانجی‌گری سبک‌های تفکر در ارتباط بین خودتنظیمی هیجانی با بهزیستی

روان‌شناختی

فرضیه‌ها	بار عاملی معناداری	ضریب تعیین	سطح فرضیه
خودتنظیمی هیجانی ← سبک‌های تفکر	۰/۳۵۷	۳/۲۳۲	۰/۰۱ < p تایید
خودتنظیمی هیجانی ← بهزیستی روان‌شناختی	۰/۲۹۴	۲/۷۳۹	۰/۰۱ < p تایید
سبک‌های تفکر ← بهزیستی روان‌شناختی	۰/۵۵۹	۴/۲۱۸	۰/۰۰۱ < p تایید

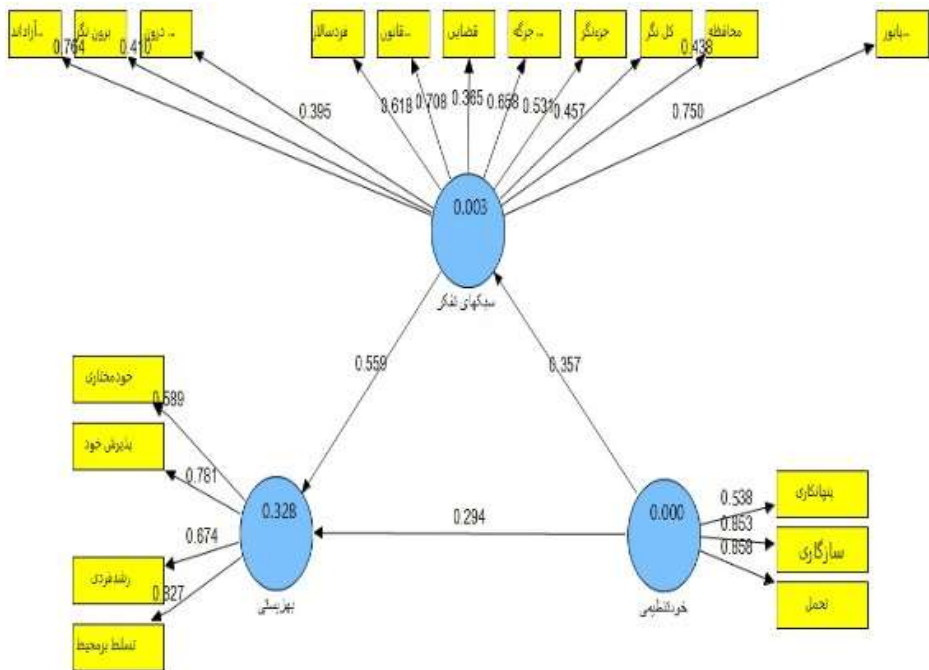
در ادامه به بررسی اثر غیرمستقیم و معناداری سوبل برای اثر میانجی سبک‌های تفکر

در رابطه خودتنظیمی با بهزیستی پرداخته شد.

جدول ۷: برازش مدل ساختاری میانجی گری سبک های تفکر

فرضیه‌ها	اثر غیرمستقیم مقدار t	ضریب تعیین	سطح
میانجی گری سبک‌های تفکر در رابطه بین خودتنظیمی هیجانی با بهزیستی روان‌شناختی	۰/۱۹۹	۰/۳۲۸	$p < ۰/۰۵$

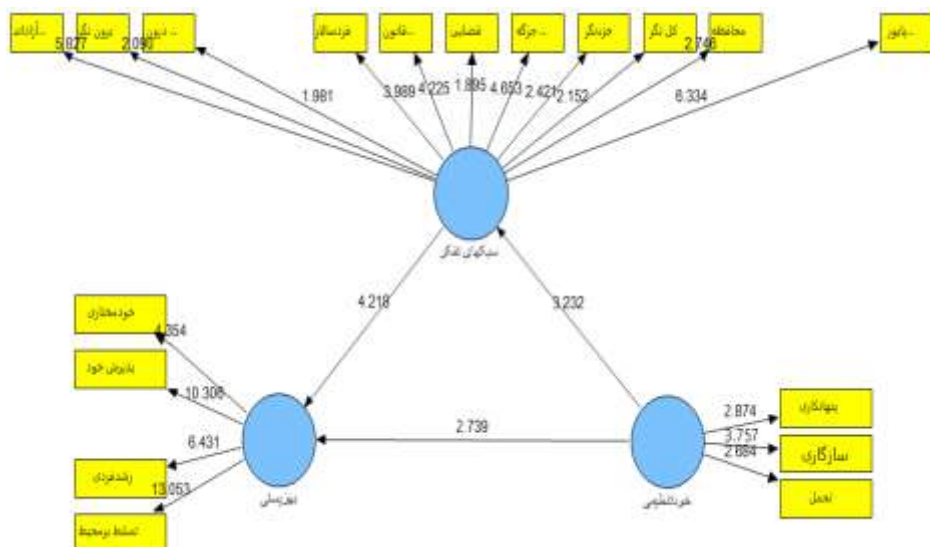
همانطور که در جدول ۵ مشخص است، سبک‌های تفکر در رابطه بین خودتنظیمی با بهزیستی (۰/۱۹۹ = غیرمستقیم و $t = ۲/۲۵۵$) اثر مثبت و معناداری دارد ($p < ۰/۰۵$). بار عاملی و ضریب تعیین مدل ساختاری نقش خودتنظیمی هیجانی بر بهزیستی روان‌شناختی با میانجی گری سبک‌های تفکر در نمودار ۱ ارائه شده است.



نمودار ۱: بار عاملی و ضریب تعیین مدل ساختاری نقش خودتنظیمی هیجانی بر بهزیستی روان‌شناختی با میانجی گری سبک های تفکر

مدل ساختاری نقش سیستم فعال سازی بازداری رفتاری بر بهزیستی روان‌شناختی با میانجی گری سبک های تفکر

ضریب معناداری مدل ساختاری نقش خودتنظیمی هیجانی بر بهزیستی روان‌شناختی با میانجی گری سبک‌های تفکر در نمودار ۲ ارائه شده است.



نمودار ۲: ضریب معناداری مدل ساختاری نقش خودتنظیمی هیجانی بر بهزیستی روان‌شناختی با میانجی‌گری سبک‌های تفکر

شاخص‌های کیفیت مدل ساختاری برای مدل بازداری رفتاری در جدول ۸ ارائه شده است.

جدول ۸: شاخص‌های کیفیت مدل ساختاری برای مدل بازداری رفتاری

متغیرهای مکنون وابسته	قدرت پیش‌بینی	نکویی برازش
سبک‌های تفکر	۰/۰۴۲	۰/۱۳
بهریستی شناختی	۰/۰۳۱	

همان‌گونه که مشاهده می‌شود مقدار قدرت پیش‌بینی به دست آمده ضریب مناسبی نیست. اما مقدار نکویی برازش ضریب مطلوبی است که از مطلوبیت کلی مدل حکایت دارد. مدل ساختاری میانجی‌گری سبک‌های تفکر در ارتباط بین بازداری رفتاری با بهزیستی شناختی در جدول ۹ ارائه شده است.

جدول ۹: مدل ساختاری میانجی‌گری سبک‌های تفکر در ارتباط بین بازداری رفتاری با بهزیستی شناختی

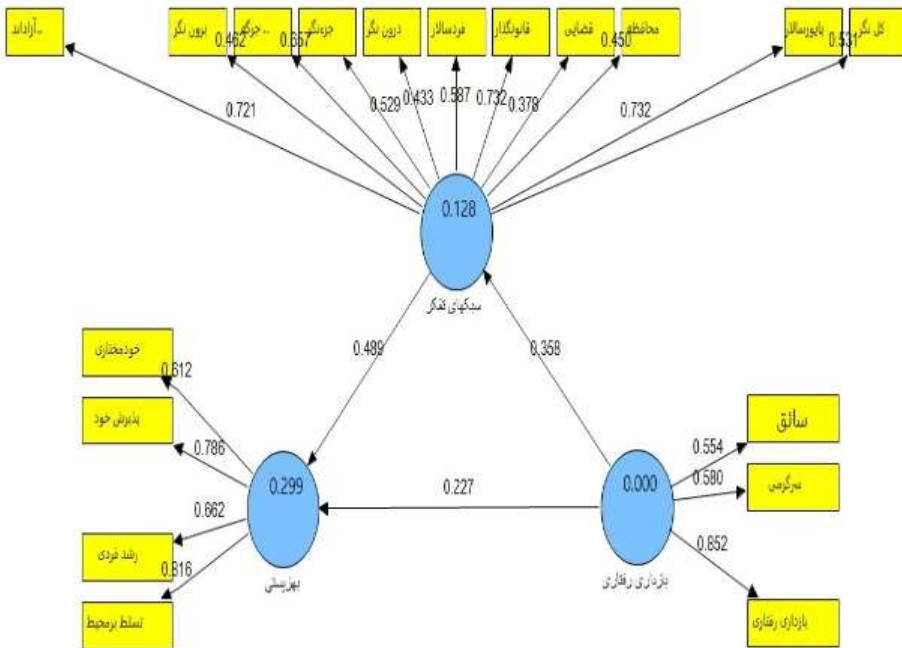
فرضیه‌ها	بار عاملی	معناداری	ضریب تعیین	سطح	فرضیه
بازداری رفتاری ← سبک‌های تفکر	۰/۳۵۸	۳/۲۴	۰/۱۲۸	$p < ۰/۰۰۱$	تایید
بازداری رفتاری ← بهزیستی روان‌شناختی	۰/۲۲۷	۲/۸۲۶	۰/۲۹۹	$p < ۰/۰۱$	تایید
سبک‌های تفکر ← بهزیستی روان‌شناختی	۰/۴۸۹	۳/۵۸		$p < ۰/۰۰۱$	تایید

برازش مدل ساختاری میانجی‌گری سبک‌های تفکر در جدول ۱۰ ارائه شده است.

جدول ۱۰: برازش مدل ساختاری میانجی‌گری سبک‌های تفکر

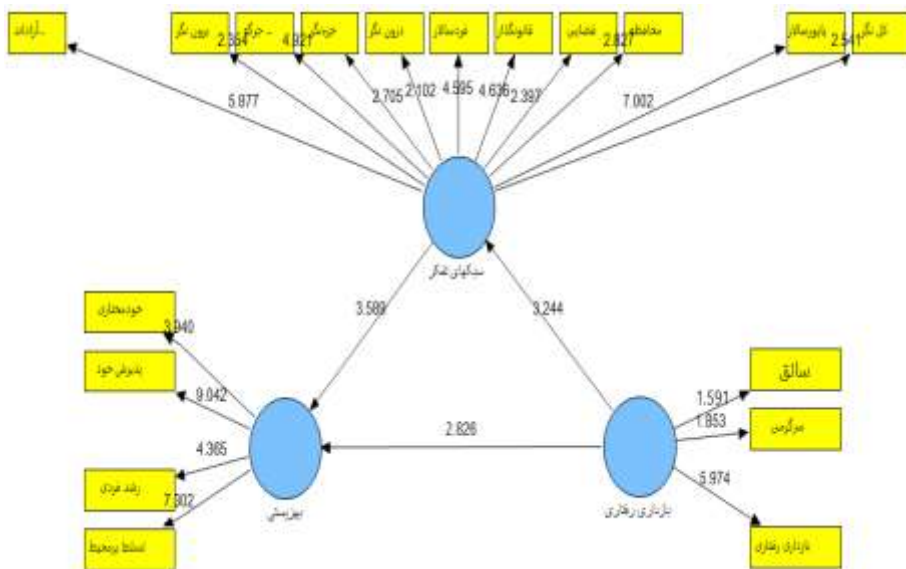
فرضیه‌ها	اثر غیرمستقیم مقدار t	سویل ضریب تعیین	سطح فرضیه	نتیجه
میانجی‌گری سبک‌های تفکر در رابطه بین فعال‌سازی/بازداری رفتاری با بهزیستی روان‌شناختی	۰/۱۷۵	۲/۳۶	۰/۲۹۹	p < ۰/۰۵ تایید

با توجه به بررسی اثر غیرمستقیم و معناداری سویل برای اثر میانجی سبک‌های تفکر در رابطه بازداری رفتاری با بهزیستی پرداخته شد. مطابق با جدول، سبک‌های تفکر در رابطه بین بازداری رفتاری با بهزیستی (۰/۱۷۵ = غیرمستقیم و ۲/۳۶ = t) اثر مثبت و معناداری دارد. بار عاملی و ضریب تعیین مدل ساختاری نقش سیستم فعال‌سازی بازداری رفتاری بر بهزیستی روان‌شناختی با میانجی‌گری سبک‌های تفکر در نمودار ۳ ارائه شده است.



نمودار ۳: بار عاملی و ضریب تعیین مدل ساختاری نقش سیستم فعال‌سازی بازداری رفتاری بر بهزیستی روان‌شناختی با میانجی‌گری سبک‌های تفکر

ضریب معناداری مدل ساختاری نقش سیستم فعال‌سازی بازداری رفتاری بر بهزیستی روان‌شناختی با میانجی‌گری سبک‌های تفکر در نمودار ۴ ارائه شده است.



نمودار ۴: ضریب معناداری مدل ساختاری نقش سیستم فعال‌سازی بازداری رفتاری بر بهزیستی روان-شناختی با میانجی‌گری سبک‌های تفکر

بحث و نتیجه‌گیری

هدف از این پژوهش تعیین میزان سهم بهزیستی روان‌شناختی بر مبنای خودتنظیمی هیجانی با میانجی‌گری سبک‌های تفکر و تعیین میزان سهم بهزیستی روان‌شناختی بر مبنای سیستم‌های فعال‌سازی بازداری رفتاری با میانجی‌گری سبک‌های تفکر در بهزیستی روان‌شناختی بیماران معتاد بود. یافته‌های پژوهش با مطالعات پیشین که نشان می‌دهد افراد معتاد به دلیل کمبودها، نقص مهارت‌های انطباقی و انتظارات مثبت از اثرات مواد روان‌گردان (باورهای نادرست در خصوص اثرات مواد د) از سوء‌مصرف مواد به عنوان یک روش مقابله تعمیم یافته و کلی استفاده می‌کنند (متین‌نژاد، موسوی و شمس اسفندآباد، ۱۳۸۹) همسوسست. فرایندهای هیجانی با جنبه‌های شناخت تعامل دارند به طوری که، هم قابلیت محرک‌های هیجانی بر دامنه‌ای گسترده از عملیات‌های شناختی

تأثیر می‌گذارد و هم توانایی انسان در به کارگیری ساز و کارهای شناختی در تنظیم پاسخ‌های هیجانی اثرگذار است (ری و زالد، ۲۰۱۲؛ به نقل از معتمدی و امیرپور، ۱۳۹۱). اغلب پژوهش‌های پیشین تأثیر محرک‌های هیجانی بر کارکردهای شناختی مانند حافظه کاری، پردازش تعارض، بازداری پاسخ را مورد مطالعه قرار داده‌اند (شکری و همکاران، ۲۰۰۶؛ به نقل از معتمدی و امیرپور، ۱۳۹۱). در پژوهش معتمدی و امیرپور با عنوان تأثیر سبک‌های تفکر بر الگوهای ابراز و مهار خشم در دانشجویان داده‌های به دست آمده از پژوهش تفاوت معناداری از نظر آماری بین سبک تفکر آزاداندیش و سبک تفکر بیرونی در دختران و پسران نشان داد. بنابراین بر اساس نتایج حاصل از این پژوهش و نیز پژوهش‌های قبلی می‌توان نتیجه گرفت که با توجه به ارتباط دوسویه بین شناخت و هیجان و تأثیر هریک بر دیگری، تفکر به عنوان یکی از اجزای شناخت می‌تواند دامنه کیفی و کمی هیجان‌ات را تحت تأثیر قرار داده؛ ضمن این که نوع تفکر فرد تعیین کننده چگونگی پردازش هیجانی، ابراز و مدیریت هیجان‌ها بوده است. در افراد معتاد هر دو سوی این رابطه با اشکال مواجه است چرا که این افراد به دلیل ناتوانی در مدیریت هیجان‌ها نوع تفکر خاصی را پرورش داده و از جهتی دیگر نوع تفکر پرورش یافته، چگونگی ابراز و تنظیم هیجان‌ات را تحت تأثیر قرار می‌دهد. بنابراین، این افراد همواره و با تأثیر متقابل این دو عنصر در ارتباط با خود و دنیای اطراف‌شان با مشکل مواجه شده و با آسیب‌های روانی-اجتماعی متعددی دست به گریبان هستند. این ارتباط متقابل بین تنظیم هیجانی و تفکر در ارتباط با بهزیستی روان‌شناختی نیز قابل تبیین است. اخلاقی یزدی نژاد و حسین ثابت در پژوهش خود نشان دادند که آموزش تنظیم هیجان می‌تواند در افزایش خودکارآمدی و بهزیستی روان‌شناختی افراد وابسته به مواد موثر واقع گردد. در پژوهش اسماعیلی و آزادپور با عنوان اثر بخشی مداخله تنظیم هیجان بر پذیرش خود، زندگی هدفمند و روابط مثبت با دیگران در فرزندان نوجوان جانبازان نشان داده شد دو گروه آزمایش و کنترل در میزان پذیرش خود و روابط مثبت با دیگران تفاوت دارند. یافته‌های این پژوهش مداخله مبتنی بر تنظیم هیجان را در جهت افزایش پذیرش خود و روابط مثبت با دیگران در پسران نوجوان جانبازان پیشنهاد می‌کند. در پژوهش امیری و سپهریان

آذر بین سبک‌های عاطفی و بهزیستی روان‌شناختی در خرده‌مقیاس‌های سبک‌های عاطفی مثل سازگاری و تحمل همبستگی مثبت به دست آمد. جانسون، ترنر، و ایواتا^۱ (۲۰۰۳) در تحقیق خود نشان دادند که نمره‌های فعال‌سازی رفتاری بالا پیش‌بینی‌کننده سوء‌مصرف مواد و وابستگی به آن می‌باشد. همچنین در رابطه با سیستم‌های فعال‌سازی بازداری رفتاری، عبداله‌زاده جدی، هاشمی، مرادی، و فرزاد (۱۳۸۹) در بررسی خود نشان دادند که بین سیستم‌های مغزی/رفتاری با سوء‌مصرف مواد رابطه وجود دارد. در تبیین ارتباط سیستم‌های فعال‌سازی بازداری رفتاری، نظم‌جویی هیجانی و سبک‌های تفکر می‌توان به نتایج مطالعه معصومی (۱۳۹۲) که نشان داد بین سیستم‌های مغزی/رفتاری، نظم‌جویی هیجان و طرحواره‌های ناسازگار در وسوسه مصرف مواد در افراد معتاد رابطه وجود دارد، اشاره نمود. همچنین عطادخت، رنجبر، غلامی و نظری (۱۳۹۲) در پژوهشی با عنوان گرایش دانشجویان به رفتارهای پرخطر و ارتباط آن با متغیرهای فردی-اجتماعی و بهزیستی روان‌شناختی نشان دادند بهزیستی روان‌شناختی با رفتار پرخطر تقریباً با تمامی ابعاد رفتار پرخطر رابطه منفی داشت. یعنی با بالا رفتن سطوح گرایش به انواع رفتار پرخطر سطح بهزیستی روان‌شناختی کاهش می‌یابد. در پژوهش امیری و سپهریان‌آذر نتایج نشان داد سبک‌های عاطفی، صفات شخصیتی مبتنی بر سیستم‌های مغزی-رفتاری و تنظیم هیجان سهم معناداری در پیش‌بینی بهزیستی روان‌شناختی دارند. در پژوهش گروس و جان بیان شده افرادی که از ارزیابی مجدد به عنوان راهبرد تنظیمی استفاده می‌کنند عملکرد اجتماعی بهتر و بهزیستی بالاتری را نشان می‌دهند. همچنین بررسی ارتباط بین صفت شخصیتی مبتنی بر سیستم‌های مغزی-رفتاری و بازداری رفتاری با بهزیستی روان‌شناختی در مجموع نشان‌دهنده همبستگی مثبت بین سیستم بازداری رفتاری با بهزیستی روان‌شناختی بود. پژوهش نیکزاد با عنوان بررسی اثربخشی تئاتر درمانی به شیوه سایکودرام بر بهزیستی روان‌شناختی و باورهای غلط افراد معتاد (مطالعه موردی: مرکز ترک اعتیاد خلیج فارس شهر بوشهر) نشان داد که نقش‌گذاری روانی توانسته به طور معناداری در گروه آزمایشی، بهزیستی روان‌شناختی را در برقراری روابط مثبت با

دیگران، خودمختاری، پذیرش خود، تسلط بر محیط، رشد فردی و داشتن زندگی هدفمند افزایش داده و موجب کاهش باورهای غیرمنطقی همچون بی‌مسئولیتی هیجانی، اجتناب از برخورد با مشکلات، درماندگی در برابر تغییر و توقع تائید از دیگران در آن‌ها شود. از محدودیت‌های این پژوهش این بود که طرح پژوهش حاضر از نوع همبستگی بوده و بنابراین استنباط روابط علی بین متغیرها بر مبنای احتمال قرار دارد به این معنا که علاوه بر روابط به دست آمده در این پژوهش، ممکن است متغیرهای مداخله‌گر همچون مسائل اجتماعی و فرهنگی و همچنین دیگر متغیرهای روان‌شناختی، نتایج را تحت تأثیر قرار دهد. همچنین محدودیت دیگر عدم تمرکز و هوشیاری جامعه معتاد در مشارکت و پاسخ‌دهی پرسشنامه‌ها بود که منجر به ریزش تعداد زیادی از پرسش‌نامه‌ها شد که نمونه اندک شد لذا از نرم افزار پی. ال. اس. جهت تحلیل با نمونه اندک استفاده شد.

با توجه به این که نمونه آماری در این پژوهش شامل مردان معتاد بود، عدم استفاده از دو جنس از محدودیت‌های پژوهش می‌باشد. پیشنهاد می‌شود در پژوهش‌های بعدی از هر دو جنس مرد و زن در پژوهش استفاده شود، چون ممکن است تفاوتی در هریک از متغیرهای مورد بررسی در این پژوهش بین دو جنس وجود داشته باشد. پیشنهاد می‌شود به منظور تغییر در سبک‌های تفکر و نیز با توجه به قابل آموزش بودن خودتنظیمی هیجانی، درمان‌گران اعتیاد و متولیان سلامت در حیطه اعتیاد می‌توانند برای افراد وابسته به مواد و سایر افراد جامعه، برنامه‌ها و کارگاه‌های آموزشی در این راستا برای اجتناب از مصرف مواد برگزار کنند. به ویژه با توجه به شرایط منطقه مورد پژوهش و پایین بودن سن اعتیاد و نیز عدم اطلاعات و مهارت‌های کافی در خانواده در پیشگیری و رویارویی با اعتیاد آموزش‌های پیشنهاد شده ضروری تر می‌باشد.

منابع

ابراهیمی، علی اکبر و آگاهی، بیتا (۱۳۹۰). مجموعه مقالات منتخب ۳۰ کنگره استانی پیشگیری اولیه از اعتیاد. اداره کل فرهنگی و پیشگیری ستاد مبارزه با مواد مخدر.

اخلاقی یزدی نژاد، فاطمه و حسین ثابت، فریده (۱۳۹۵). اثر بخشی آموزش تنظیم هیجان بر خودکارآمدی و بهزیستی روان شناختی معنادان. پایان نامه کارشناسی ارشد، دانشگاه علامه طباطبایی.

اسماعیلی، لیلا و آزادپرور، وجیهه (۱۳۹۵). اثربخشی مداخله تنظیم هیجان بر پذیرش خود، زندگی هدفمند و روابط مثبت با دیگران در فرزندان نوجوان جانبازان. دومین کنفرانس سراسری دانش و فناوری علوم تربیتی مطالعات اجتماعی و روان‌شناسی ایران. موسسه برگزارکننده همایش‌های توسعه محور دانش و فناوری سام ایرانیان.

امیری، سهراب و حسنی، جعفر (۱۳۹۵). ارزیابی ویژگی‌های روان‌سنجی مقیاس سیستم فعال‌ساز رفتاری (BAS) و سیستم بازداری رفتاری (BIS) مرتبط با تکانشگری و اضطراب. مجله علوم پزشکی رازی، ۲۳(۱۴۴)، ۸۰-۶۸.

امیری، سهراب و سپهریان آذر، فیروزه (۱۳۹۶). تاثیر نگرانی و نشخوارگری بر توانایی‌های شناختی با توجه به نقش میانجی‌گری هوش هیجانی. مجله دانشگاه علوم پزشکی شهرکرد، ۱۹(۴)، ۱۰۲-۹۱. حجازی، مسعود؛ آقایی، سکینه و جارچی، علی (۱۳۹۵). مقایسه نگرش‌های ناکارآمد، تحریف‌های شناختی و دشواری تنظیم هیجان در افراد مبتلا به سوء مصرف مواد و افراد بهنجار. فصلنامه اعتیاد پژوهی سوء مصرف مواد، ۱۰(۳۹)، ۲۴۸-۲۳۱.

داوری، علی و رضازاده، آرش (۱۳۹۳). مدل‌سازی معادلات ساختاری بانرم افزار PLS. تهران: سازمان انتشارات جهاد دانشگاهی.

سادوک بنجامین و سادوک، ویرجینا (۲۰۱۰). دستنامه جیبی روان‌پزشکی بالینی کاپلان و سادوک. ترجمه محسن ارجمند؛ فرزین رضاعی و نادیا فغانی جدیدی (۱۳۹۰). انتشارات ارجمند.

شیخ الاسلامی، علی؛ کیانی، احمدرضا؛ احمدی، شیلان و سلیمانی، اسماعیل (۱۳۹۵). پیش‌بینی گرایش به مصرف مواد بر اساس سیستم‌های فعال‌ساز و بازدارنده‌ی رفتاری، انعطاف‌پذیری شناختی و تحمل آشفستگی در دانش آموزان. فصلنامه اعتیاد پژوهی سوء مصرف مواد، ۱۰(۳۹)، ۱۲۸-۱۰۹.

طباطبائی، سید سجاد؛ مطهری نژاد، حسین و تیرگر، هدایت (۱۳۹۵). اعتباریابی ابزار سنجش هویت معلمی پزشکان مبتنی بر رویکرد حداقل مربعات جزئی (PLS). گام‌های توسعه در آموزش پزشکی، ۱۳(۶)، ۵۶۷-۵۵۳.

طباطبائی، سیدسجاد و جهانگرد، حمیده (۱۳۹۵). تحلیل ساختاری خودکارآمدی تصمیم‌گیری شغلی بر اطمینان تصمیم‌گیری شغلی با میانجی‌گری ابعاد فرصت‌یابی حرفه‌ای. پژوهش‌نامه تربیتی، ۱۱(۴۷)،

- عبداله زاده جدی، آیدا؛ هاشمی، تورج؛ مرادی، علیرضا و فرزاد، ولی اله (۱۳۸۹). نقش سیستم‌های مغزی- رفتاری در پیش‌بینی سوء مصرف مواد. *مجله روان‌شناسی بالینی*، ۲(۴۷)، ۳۷-۴۵.
- عبداللهی مجاریشن، رضا (۱۳۸۵). *رابطه سیستم‌های بازداری و فعال‌سازی رفتاری با سوگیری حافظه ناآشکار در افراد افسرده*. پایان‌نامه کارشناسی ارشد. دانشگاه تبریز.
- عطادخت، اکبر؛ رنجبر، محمدجواد؛ غلامی، فائزه و نظری، طوبی (۱۳۹۲). گرایش دانشجویان به رفتارهای پرخطر و ارتباط آن با متغیرهای فردی-اجتماعی و بهزیستی روان‌شناختی. *مجله سلامت و مراقبت*، ۱۵(۴)، ۲۱-۱۱.
- فتح‌اللهی، علی اکبر و هومن، حیدرعلی (۱۳۸۴). *بررسی عملی بودن، اعتبار، روایی و نرم‌بایی مقیاس سنجش سبک‌های تفکر استرنبرگ - واگنر برای مدیران مؤسسات*. پایان‌نامه کارشناسی ارشد، دانشگاه آزاد، تهران مرکزی.
- کارشکی، حسین (۱۳۹۲). *ارزیابی ساختار عاملی مقیاس سبک‌های عاطفی و رابطه آن با پرخاشگری*. *مجله تحقیقات علوم رفتاری*، ۱۱(۳)، ۱۹۵-۱۸۵.
- متین‌نژاد، سیده اعظم؛ موسوی، سیدعلی محمد و شمس اسفندآباد، حسن (۱۳۸۹). *مقایسه شیوه‌های حل مسئله و سبک‌های تفکر در افراد مصرف‌کننده مواد و افراد غیر معتاد*. *فصلنامه اعتیاد پژوهی و سوء مصرف مواد*، ۳(۱۱)، ۲۴-۱۱.
- محسنین، شهریار و اسفیدانی، محمد رحیم (۱۳۹۳). *معادلات ساختاری مبتنی بر رویکرد حداقل مربعات جزئی به کمک نرم افزار Smart-PLS*. تهران: کتاب مهربان.
- مشمول حاجی آقا، صمد و ابوالقاسمی، عباس (۱۳۹۵). *مقایسه خطرپذیری و تحریف شناختی در دانش‌آموزان با و بدون گرایش به اعتیاد*. *فصلنامه اعتیاد پژوهی سوء مصرف مواد*، ۱۰(۴۰)، ۱۱۲-۱۰۳.
- معصومی، سیده سعیده (۱۳۹۲). *نقش سیستم‌های مغزی/ رفتاری، نظم‌جویی هیجان و طرحواره‌های ناسازگار در وسوسه مصرف مواد*. پایان‌نامه کارشناسی ارشد. دانشگاه خوارزمی.
- نیکزاد، الهام (۱۳۹۵). *بررسی اثربخشی تئاتر درمانی به شیوه سایکودرام بر بهزیستی روان‌شناختی و باورهای غلط افراد معتاد (مطالعه موردی: مرکز ترک اعتیاد خلیج فارس شهر بوشهر)*. اولین کنفرانس بین‌المللی پژوهش‌های نوین در حوزه علوم تربیتی و روان‌شناسی و مطالعات اجتماعی ایران، مرکز مطالعات اسلامی سروش حکمت رضوی

Aldao, A., Nolen-Hoeksema, S., & Schweizer, S. (2010). Emotion-regulation strategies across psychopathology: A meta-analytic review. *Clinical Psychology Review*, 30, 217-237.

- Campbell-Sills, L., Barlow, D. (2007). Incorporating emotion regulation into conceptualizations and treatments of anxiety and mood disorders. In: J. Gross, editor. *Handbook of emotion regulation*. 542-559. New York: Guilford.
- Carver, C. S., White, T. L. (1994). Behavioral inhibition, behavioral activation, and affective responses to impending reward and punishment: The BIS/BAS Scales. *Journal of Personality and Social Psychology*, 67(2), 319-333.
- Cooper, C. L. (2000). *Theories of organizational stress*. USA: Oxford University.
- Drabant, E. M., McRae, K., Manuck, S. B., Hariri, A. R., Gross, J. J. (2009). Individual differences in typical reappraisal use predict amygdala and prefrontal responses. *Biological Psychiatry*, 65(5), 367-373.
- Fornell, C., & Larcker, D. F. (1981). Evaluating Structural Equation Models with Unobservable Variables and Measurement Error. *Journal of Marketing Research*, 18(1), 39-50. Doi: 10.2307/3151312.
- Garnefski N, Kraaij V, Spinhoven P. (2001). Negative life events, cognitive emotion regulation. *Personality and Individual Differences*, 30(8), 1311-1327.
- Gross, J. J., John, O. P. (2003). Individual differences in two emotion regulation processes: implications for affect, relationships, and well-being. *Journal of Personality and Social Psychology*, 85(2), 348-362.
- Hayes, S. C., Wilson, K. G., Gifford, E. V., Follette, V. M., Strosahl, K. (1996). Experimental avoidance and behavioral disorders: A functional dimensional approach to diagnosis and treatment. *Journal of Consulting and Clinical Psychology*, 64(6), 1152-1168.
- Johnson, S. L., Turner, R. J., Iwata, N. (2003). BAS/BIS levels and psychiatric disorder: An epidemiological study. *Journal of Psychopathic Behavior*, 25, 25 -36.
- King, C. R., & Hinds, P. S. (1998). *Quality of life from nursing perspectives*. UK London: Jones & Bartlett Publishers, 232.
- Lacy, P. J. (2000). Differences in thinking styles between inmates with drug problem diagnoses and inmates without drug problem diagnoses. *The Fielding Institute*, 90, 125 – 138.
- Meyers, L. S., Gamst, G., & Guarino, A. J. (2006). *Applied multivariate research, design and interpretation*. London: SAGE publication.
- Nolen-Hoeksema, S., Wisco, B. E., & Lyubomirsky, S. (2008). Rethinking rumination. *Perspectives on Psychological Science*, 3(5), 400-424. DOI: 10.1111/j.1745-6924.2008.00088.x.
- Ryff, C. D., Singer, B. H. (2006). Best news yet on the six-factor model of well-being. *Social Science Research*, 35(4), 1103-1119. DOI: 10.1016/j.ssresearch.2006.01.002.
- Ryff, C. D., Singer, B., Love, G. D., & Essex, M. J. (1998). Resilience in adulthood and later life: Defining features and dynamic processes. In J. Lomranz (Ed.), *Handbook of aging and mental health: An integrative approach*, 69-96. New York.